

# Salbulair<sup>®</sup> N 100 Mikrogramm Easi-Breathe<sup>®</sup>

## Druckgasinhalation, Suspension



GEBRAUCHSINFORMATION: INFORMATION FÜR PATIENTEN

**Salbulair<sup>®</sup> N 100 Mikrogramm Easi-Breathe<sup>®</sup> Druckgasinhalation, Suspension**

Salbutamolsulfat

**Lesen Sie die gesamte Packungsbeilage sorgfältig durch, bevor Sie mit der Anwendung dieses Arzneimittels beginnen, denn sie enthält wichtige Informationen.**

- Heben Sie die Packungsbeilage auf. Vielleicht möchten Sie diese später nochmals lesen.
- Wenn Sie weitere Fragen haben, wenden Sie sich an Ihren Arzt, Apotheker oder das medizinische Fachpersonal.
- Dieses Arzneimittel wurde Ihnen persönlich verschrieben. Geben Sie es nicht an Dritte weiter. Es kann anderen Menschen schaden, auch wenn diese die gleichen Beschwerden haben wie Sie.
- Wenn Sie Nebenwirkungen bemerken, wenden Sie sich an Ihren Arzt, Apotheker oder das medizinische Fachpersonal. Dies gilt auch für Nebenwirkungen, die nicht in dieser Packungsbeilage angegeben sind. Siehe Abschnitt 4.

### Was in dieser Packungsbeilage steht

1. Was ist Salbulair<sup>®</sup> N 100 Mikrogramm Easi-Breathe<sup>®</sup> und wofür wird es angewendet?
2. Was sollten Sie vor der Anwendung von Salbulair<sup>®</sup> N 100 Mikrogramm Easi-Breathe<sup>®</sup> beachten?
3. Wie ist Salbulair<sup>®</sup> N 100 Mikrogramm Easi-Breathe<sup>®</sup> anzuwenden?
4. Welche Nebenwirkungen sind möglich?
5. Wie ist Salbulair<sup>®</sup> N 100 Mikrogramm Easi-Breathe<sup>®</sup> aufzubewahren?
6. Inhalt der Packung und weitere Informationen

## 1. Was ist Salbulair<sup>®</sup> N 100 Mikrogramm Easi-Breathe<sup>®</sup> und wofür wird es angewendet?

### Wirkungsweise

Salbulair<sup>®</sup> N 100 Mikrogramm Easi-Breathe<sup>®</sup> enthält Salbutamolsulfat, das zur Arzneimittelgruppe der so genannten Beta-Agonisten gehört.

Salbutamol ist ein Bronchodilatator und entfaltet seine Wirkung durch Erweiterung der Atemwege in der Lunge, um ein Ein- und Ausströmen der Luft zu ermöglichen. Dies bewirkt, dass sich Ihre Kurzatmigkeit, die Keuchatmung und das Engegefühl in der Brust verringern.

### Anwendungsgebiet

Salbulair<sup>®</sup> N 100 Mikrogramm Easi-Breathe<sup>®</sup> wird angewendet zur Behandlung von Asthma bei Erwachsenen, Jugendlichen und Kindern im Alter von 4 bis 11 Jahren.

Es kann auch angewendet werden, um Asthma vorzubeugen, das durch körperliche Belastung oder Reaktionen auf Allergene (Substanzen, auf die Sie überempfindlich [allergisch] reagieren wie z. B. Hausstaub, Pollen, Hunde- oder Katzenhaare, Zigarettenrauch usw.) verursacht wird oder um Atembeschwerden, die in Verbindung mit reversibler Verengung der Atemwege (z. B. chronisch obstruktive Lungenerkrankung [COPD]) auftreten, zu behandeln. Diese Art von Arzneimittel wird zur Behandlung des akuten Asthmaanfalles eingesetzt. Möglicherweise benutzen Sie zusätzlich ein Arzneimittel, das der Vorbeugung von Asthmaanfällen dient. Sie können diese Arzneimittel problemlos mit Salbulair<sup>®</sup> N 100 Mikrogramm Easi-Breathe<sup>®</sup> kombinieren.

## 2. Was sollten Sie vor der Anwendung von Salbulair<sup>®</sup> N 100 Mikrogramm Easi-Breathe<sup>®</sup> beachten?

**Salbulair<sup>®</sup> N 100 Mikrogramm Easi-Breathe<sup>®</sup> darf nicht angewendet werden,**

- wenn Sie allergisch gegen Salbutamol oder einen der in Abschnitt 6. genannten sonstigen Bestandteile dieses Arzneimittels sind.
- wenn Ihre Wehen unerwartet früh einsetzen (vorzeitige Wehen) oder bei drohendem Abort.

# Salbulair<sup>®</sup> N 100 Mikrogramm Easi-Breathe<sup>®</sup>

## Druckgasinhalation, Suspension

teva

### Warnhinweise und Vorsichtsmaßnahmen

Bitte sprechen Sie mit Ihrem Arzt, Apotheker oder dem medizinischen Fachpersonal, bevor Sie *Salbulair<sup>®</sup> N 100 Mikrogramm Easi-Breathe<sup>®</sup>* anwenden, bei:

- Überempfindlichkeit gegen andere Sympathomimetika,
- schweren Herzerkrankungen, insbesondere frischem Herzinfarkt, koronarer Herzkrankheit (Erkrankung der Herzkranzgefäße), hypertropher obstruktiver Kardiomyopathie (eine chronische Herzmuskelerkrankung), Tachykardie (Anstieg der Herzfrequenz über 100 Schläge pro Minute) und tachykarden Arrhythmien (Herzrhythmusstörungen mit erhöhter Herzschlagfrequenz),
- schwerer und unbehandelter Hypertonie (Bluthochdruck) und Aneurysmen (krankhafte Ausweitungen der Gefäßwand),
- Einnahme von Herzglykosiden,
- Hyperthyreose/Thyreotoxikose (Überfunktion der Schilddrüse),
- schwer einstellbarem Diabetes mellitus,
- Phäochromozytom (bestimmte Erkrankung des Nebennierenmarks).

### Spezielle Therapiehinweise

Die Behandlung von Asthma sollte dem Schweregrad entsprechend stufenweise erfolgen.

Es ist für den Patienten möglicherweise gefährlich, den Gebrauch von Beta<sub>2</sub>-Sympathomimetika, wie *Salbulair<sup>®</sup> N 100 Mikrogramm Easi-Breathe<sup>®</sup>*, selbst zu erhöhen.

Verschlimmert sich die Atemnot nach der Inhalation akut (paradoxe Bronchospastik), so sollte die Behandlung sofort abgesetzt und der Behandlungsplan vom Arzt überprüft werden.

Salbutamol sollte nicht als Monotherapie bei Patienten mit persistierendem Asthma eingesetzt werden.

Ein ansteigender Bedarf von Beta<sub>2</sub>-Sympathomimetika, wie *Salbulair<sup>®</sup> N 100 Mikrogramm Easi-Breathe<sup>®</sup>*, ist ein Anzeichen für eine Verschlechterung der Erkrankung.

Kommt es trotz Behandlung zu keiner befriedigenden Besserung oder gar zu einer Verschlechterung des Leidens, muss der Therapieplan durch den Arzt überdacht und gegebenenfalls durch eine Kombination mit entzündungshemmenden Arzneimitteln, eine Dosisanpassung einer bereits bestehenden entzündungshemmenden Behandlung oder die zusätzliche Gabe weiterer Arzneimittel neu festgesetzt werden. Bei akuter oder sich rasch verschlimmernder Atemnot muss unverzüglich ärztliche Hilfe in Anspruch genommen werden.

Eine erhebliche Überschreitung der empfohlenen Dosen (insbesondere der Einzeldosen beim akuten Anfall, aber auch der Tagesgesamtdosis) kann gefährlich sein wegen der möglichen kardialen Nebenwirkungen, insbesondere in Verbindung mit Elektrolytverschiebungen (z. B. Hypokaliämie), und muss deshalb vermieden werden.

Bei der Anwendung von Sympathomimetika, einschließlich Salbutamol, können Effekte am Herz-Kreislauf-System (kardiovaskuläre Effekte) auftreten. Aufgrund von Daten aus der Marktbeobachtung nach Zulassung sowie aus publizierter Literatur gibt es Hinweise auf das seltene Auftreten von Sauerstoffmangel am Herzmuskel (myokardialer Ischämie) im Zusammenhang mit Salbutamol.

Patienten mit einer zugrundeliegenden schweren Herzerkrankung, die Salbutamol erhalten, sollten dringend ärztlichen Rat suchen, wenn sie Schmerzen in der Brust oder Symptome einer sich verschlimmernden Herzerkrankung feststellen.

Zur Beurteilung von Krankheitsverlauf und Behandlungserfolg ist eine tägliche Selbstkontrolle nach ärztlicher Anleitung wichtig. Dies erfolgt z. B. durch regelmäßige Messung der maximalen Atemstoßstärke mittels Peak-flow-Meter.

Wenn eine Narkose unter Verwendung von halogenierten Anästhetika geplant ist, sollte darauf geachtet werden, dass *Salbulair<sup>®</sup> N 100 Mikrogramm Easi-Breathe<sup>®</sup>* innerhalb von mindestens 6 Stunden vor Narkosebeginn möglichst nicht mehr angewendet wird.

Bei der Inhalation von *Salbulair<sup>®</sup> N 100 Mikrogramm Easi-Breathe<sup>®</sup>* in hohen Dosen kann der Blutzuckerspiegel ansteigen. Bei Diabetikern sollten engmaschige Blutzuckerkontrollen durchgeführt werden.

Bei hochdosierter Behandlung mit *Salbulair<sup>®</sup> N 100 Mikrogramm Easi-Breathe<sup>®</sup>* kann eine Hypokaliämie (Senkung des Blutkaliumspiegels) auftreten. Diese kann bei gleichzeitiger Anwendung anderer Arzneimittel, insbesondere Methylxanthinen (z. B. Theophyllin), Kortikosteroiden (kortisonartige Arzneimittel), Diuretika (entwässernde Arzneimittel) oder Digitalisglykosiden (Arzneimittel zur Behandlung der Herzschwäche), oder bei gleichzeitig bestehender Hypoxämie (Sauerstoffmangel) noch verstärkt werden. Eine Kontrolle der Blutsalze ist angezeigt, damit gegebenenfalls Kalium zugeführt werden kann.

# Salbulair<sup>®</sup> N 100 Mikrogramm Easi-Breathe<sup>®</sup>

## Druckgasinhalation, Suspension



Wie bei anderen Inhalationstherapien kann nach der Anwendung von *Salbulair<sup>®</sup> N 100 Mikrogramm Easi-Breathe<sup>®</sup>* ein Bronchialkrampf (paradoxe Bronchospasmus) auftreten mit einer sofortigen Zunahme des Giemens (Keuchens). In diesem Fall sollte sofort ein bronchienerweiterndes Arzneimittel mit schnellem Wirkungseintritt inhaliert werden. Die Behandlung mit *Salbulair<sup>®</sup> N 100 Mikrogramm Easi-Breathe<sup>®</sup>* soll unverzüglich abgebrochen und der behandelnde Arzt informiert werden. Dieser entscheidet, ob weitere Maßnahmen erforderlich sind.

### Kinder

Die besonderen Dosierungsempfehlungen für Kinder im Alter von 4 bis 11 Jahren sind zu beachten (siehe Abschnitt 3).

### Ältere Menschen

Die Dosierung muss bei älteren Menschen nicht speziell angepasst werden.

### Auswirkungen bei Fehlgebrauch zu Dopingzwecken

Die Anwendung von *Salbulair<sup>®</sup> N 100 Mikrogramm Easi-Breathe<sup>®</sup>* kann bei Dopingkontrollen zu positiven Ergebnissen führen.

Die Anwendung von *Salbulair<sup>®</sup> N 100 Mikrogramm Easi-Breathe<sup>®</sup>* als Dopingmittel kann zu einer Gefährdung der Gesundheit führen.

### Anwendung von *Salbulair<sup>®</sup> N 100 Mikrogramm Easi-Breathe<sup>®</sup>* zusammen mit anderen Arzneimitteln

Informieren Sie Ihren Arzt oder Apotheker, wenn Sie andere Arzneimittel einnehmen/anwenden kürzlich andere Arzneimittel eingenommen/angewendet haben oder beabsichtigen andere Arzneimittel einzunehmen/anzuwenden.

Wenn bei Ihnen eine Behandlung unter Vollnarkose notwendig ist, teilen Sie bitte dem zuständigen Arzt mit, dass Sie *Salbulair<sup>®</sup> N 100 Mikrogramm Easi-Breathe<sup>®</sup>* anwenden. Setzen Sie *Salbulair<sup>®</sup> N 100 Mikrogramm Easi-Breathe<sup>®</sup>* mindestens 6 Stunden vor der geplanten Vollnarkose ab.

Salbutamol kann den Kaliumwert in Ihrem Blut senken. Falls dies der Fall ist, kann es sein, dass Sie bei sich unregelmäßigen Herzschlag, Muskelschwäche oder Krämpfe bemerken. Dies kommt häufiger vor, wenn Sie Salbutamol gleichzeitig mit Arzneimitteln für die Behandlung von Bluthochdruck, zur Behandlung von Atemproblemen (z.B. Steroide) oder Stimulantien (z.B. Xanthinen) anwenden bzw. gleichzeitig über einen längeren Zeitraum Abführmittel benutzen.

Folgende Arzneistoffe können die Wirkung von *Salbulair<sup>®</sup> N 100 Mikrogramm Easi-Breathe<sup>®</sup>* beeinflussen

- so genannte „Wassertabletten“ (Diuretika).
- Arzneimittel zur Behandlung von chronischem Alkoholismus (z.B. Disulfiram)
- Metronidazol (antimikrobiell wirksames Arzneimittel)

### Beta-Rezeptorenblocker (Mittel zur Blutdrucksenkung)

Die gleichzeitige Anwendung von *Salbulair<sup>®</sup> N 100 Mikrogramm Easi-Breathe<sup>®</sup>* und Beta-Rezeptorenblockern führt zu einer gegenseitigen Wirkungsabschwächung, wobei die Gabe von Beta-Rezeptorenblockern das Risiko der Auslösung schwerer Bronchospasmen (Bronchialkrämpfe) birgt.

### Antidiabetika (Mittel gegen Zuckerkrankheit)

Die Blutzucker-senkende Wirkung von Antidiabetika kann bei Behandlung mit *Salbulair<sup>®</sup> N 100 Mikrogramm Easi-Breathe<sup>®</sup>* vermindert werden. Hiermit ist jedoch im Allgemeinen erst bei höheren Dosen zu rechnen, wie sie bei systemischer Gabe (als Tabletten oder Injektion/Infusion) üblich sind.

### Digitalisglykoside (Herzglykoside) und Antiarrhythmika

Ein erhöhtes Risiko für unerwünschte Wirkungen ist möglich bei gleichzeitiger Gabe von *Salbulair<sup>®</sup> N 100 Mikrogramm Easi-Breathe<sup>®</sup>* und Antiarrhythmika (z. B. Digitalis/Chinidin).

### Anästhetika (Narkosemittel)

Bei der Anwendung halogenierter Anästhetika (Narkosemittel zur Vollnarkose), wie z. B. Halothan, Methoxyfluran oder Enfluran, muss bei Patienten, die mit *Salbulair<sup>®</sup> N 100 Mikrogramm Easi-Breathe<sup>®</sup>* behandelt werden, mit einem erhöhten Risiko für schwere Herzrhythmusstörungen und Blutdrucksenkung gerechnet werden (siehe 2. „Was sollten Sie vor der Anwendung von *Salbulair<sup>®</sup> N 100 Mikrogramm Easi-Breathe<sup>®</sup>* beachten?“).

### Sympathomimetika (Mittel zur Beeinflussung des vegetativen Nervensystems)

Eine wechselseitige Wirkungsverstärkung und ein erhöhtes Risiko für unerwünschte Wirkungen sind möglich bei gleichzeitiger Gabe von *Salbulair<sup>®</sup> N 100 Mikrogramm Easi-Breathe<sup>®</sup>* und Theophyllin oder anderen Sympathomimetika.

Auch Substanzen, die ihrerseits sympathomimetische Effekte verstärken, wie z. B. L-Dopa, L-Thyroxin, Oxytocin oder Alkohol, können die Herz-Kreislauf-Regulation im Zusammenwirken mit *Salbulair<sup>®</sup> N 100 Mikrogramm Easi-Breathe<sup>®</sup>* beeinflussen.

# Salbulair<sup>®</sup> N 100 Mikrogramm Easi-Breathe<sup>®</sup>

## Druckgasinhalation, Suspension



Die durch Salbulair<sup>®</sup> N 100 Mikrogramm Easi-Breathe<sup>®</sup> möglicherweise ausgelöste Hypokaliämie (Senkung des Blutkaliumspiegels) kann bei gleichzeitiger Einnahme von Methylxanthinen (z. B. Theophyllin), Kortikosteroiden, Diuretika oder Digitalisglykosiden noch verstärkt werden.

Eine gleichzeitige Behandlung mit Substanzen vom Typ der Mutterkornalkaloide, wie z. B. Ergotamin, und Salbulair<sup>®</sup> N 100 Mikrogramm Easi-Breathe<sup>®</sup> sollte nur mit Vorsicht erfolgen, da die wechselseitige Beeinflussung der Vasomotorik (Gefäßweiten-Regulation) individuell schwer voraussagbar ist und diese ebenso zu vasokonstriktorisches wie -dilatatorischen Reaktionen (Gefäßverengung oder -erweiterung) führen kann.

Die gleichzeitige Anwendung von Salbulair<sup>®</sup> N 100 Mikrogramm Easi-Breathe<sup>®</sup> und Monoaminoxidasehemmern oder trizyklischen Antidepressiva kann eine verstärkte Wirkung von Salbutamol auf das Herz-Kreislauf-System auslösen.

Bei der gleichzeitigen Gabe von Procarbazin kann es zu hypertonen (blutdrucksteigernden) Reaktionen kommen.

### Schwangerschaft und Stillzeit

Wenn Sie schwanger sind oder stillen, oder wenn Sie vermuten, schwanger zu sein oder beabsichtigen, schwanger zu werden, fragen Sie vor der Anwendung dieses Arzneimittels Ihren Arzt oder Apotheker um Rat.

Salbutamol passiert die Plazentaschranke. Für den Menschen liegen über eine Anwendung während der Schwangerschaft nur unzureichende Erfahrungen vor.

Ein Anstieg der Herzfrequenz (Tachykardie) und ein erniedrigter Blutzuckerspiegel (Hypoglykämie) des Neugeborenen sind bei der Anwendung von Salbutamol als Tokolytikum beschrieben worden.

Tierexperimentelle Studien haben bei der Ratte in sehr hoher Dosierung Reproduktionstoxizität gezeigt. Das potentielle Risiko für den Menschen ist nicht bekannt.

Salbulair<sup>®</sup> N 100 Mikrogramm Easi-Breathe<sup>®</sup> sollte in der Schwangerschaft, insbesondere während der ersten drei Monate, nur nach strenger Indikationsstellung angewendet werden. Das Gleiche gilt wegen der wehenhemmenden Wirkung für die Anwendung am Ende der Schwangerschaft.

Da Salbutamol wahrscheinlich in die Muttermilch übergeht, wird die Anwendung in der Stillzeit nur nach sorgfältiger Nutzen-Risiko-Abwägung empfohlen.

### Verkehrstüchtigkeit und Fähigkeit zum Bedienen von Maschinen

Es wurden keine Studien über die Auswirkungen auf die Verkehrstüchtigkeit und die Fähigkeit zum Bedienen von Maschinen durchgeführt.

### Salbulair<sup>®</sup> N 100 Mikrogramm Easi-Breathe<sup>®</sup> enthält Ethanol

Dieses Arzneimittel enthält 3,93 mg Alkohol (Ethanol) pro Sprühstoß. Die Menge in jedem Sprühstoß dieses Arzneimittels entspricht weniger als 0,1 ml Bier oder Wein.

Die geringe Alkoholmenge in diesem Arzneimittel hat keine wahrnehmbaren Auswirkungen.

## 3. Wie ist Salbulair<sup>®</sup> N 100 Mikrogramm Easi-Breathe<sup>®</sup> anzuwenden?

Wenden Sie dieses Arzneimittel immer genau nach Absprache mit Ihrem Arzt oder Apotheker an. Fragen Sie bei Ihrem Arzt oder Apotheker nach, wenn Sie sich nicht sicher sind.

Ihr Arzt wird die Dosierung persönlich für Sie unter Berücksichtigung Ihrer bisherigen Asthmathherapie anpassen.

Die besten Ergebnisse mit Salbulair<sup>®</sup> N 100 Mikrogramm Easi-Breathe<sup>®</sup> werden erzielt, wenn Sie es bei Bedarf zur Linderung von Asthmasymptomen und anderen Atemwegserkrankungen mit ähnlichen Symptomen wie Kurzatmigkeit, Keuchatmung und Engegefühl in der Brust anwenden. Wenden Sie als Anfangsdosis 1 Sprühstoß an.

Bei Bedarf ist eine Erhöhung der Dosis auf 2 Sprühstöße möglich.

Zur Vorbeugung von Asthmaanfällen durch körperliche Anstrengung oder Allergenkontakt (z. B. durch Hausstaub, Pollen usw.) sind 10-15 Minuten bevor Sie sich körperlich anstrengen oder mit dem bekannten Allergen in Kontakt kommen 2 Sprühstöße anzuwenden.

Wenden Sie nicht mehr als 8 Sprühstöße innerhalb 24 Stunden an. Warten Sie zwischen den Anwendungen 4 Stunden.

# Salbulair<sup>®</sup> N 100 Mikrogramm Easi-Breathe<sup>®</sup>

## Druckgasinhalation, Suspension

teva

**Salbulair<sup>®</sup> N 100 Mikrogramm Easi-Breathe<sup>®</sup> sollte nach Bedarf und nicht regelmäßig angewendet werden.**

Wenn Ihr Asthma aktiv ist (zum Beispiel wenn Sie häufige Symptome oder Schübe haben, wie etwa Atemnot, die das Sprechen, Essen oder Schlafen erschwert, Husten, ein pfeifendes Atemgeräusch, ein Engegefühl in der Brust oder eingeschränkte körperliche Leistungsfähigkeit), sollten Sie dies Ihrem Arzt sofort mitteilen, der möglicherweise ein anderes Arzneimittel zur Kontrolle der Asthmasymptome, wie etwa ein inhalatives Kortikosteroid, verschreibt oder dessen Dosis erhöht.

Informieren Sie Ihren Arzt so schnell wie möglich, wenn Ihr Arzneimittel nicht so gut zu wirken scheint wie üblich (z. B. wenn Sie höhere Dosen benötigen, um Ihre Atemprobleme zu lindern, oder wenn Ihr Inhalator nicht für mindestens 3 Stunden lang Linderung verschafft), da sich Ihr Asthma möglicherweise verschlimmert und Sie ein anderes Arzneimittel benötigen.

Wenn Sie Salbulair<sup>®</sup> N 100 Mikrogramm Easi-Breathe<sup>®</sup> mehr als zweimal pro Woche zur Behandlung Ihrer Asthmasymptome anwenden – die vorbeugende Anwendung vor dem Sport nicht mitgezählt – deutet dies auf ein schlecht eingestelltes Asthma hin. Das Risiko für schwere Asthmaanfälle (Verschlechterung des Asthmas) kann erhöht sein und möglicherweise treten schwerwiegende Komplikationen auf, die lebensbedrohlich bis tödlich sein können. Wenden Sie sich so schnell wie möglich an Ihren Arzt, um Ihre Asthmabehandlung zu überprüfen.

Wenn Sie täglich ein Arzneimittel, z. B. ein „inhalatives Kortikosteroid“, zur Behandlung von Entzündungen in Ihrer Lunge anwenden, ist es wichtig, dass Sie es weiterhin regelmäßig anwenden, auch wenn Sie sich besser fühlen.

### Anwendung bei Kindern und Jugendlichen

Die übliche Dosis für Kinder unter 12 Jahren beträgt zur Linderung akuter Asthmasymptome wie z. B. Kurzatmigkeit, Keuchatmung und Engegefühl in der Brust 1 Sprühstoß als Anfangsdosis. Bei Bedarf kann die Dosis auf 2 Sprühstöße erhöht werden.

Kinder über 12 Jahren sollten sich nach den obigen Dosierungsanweisungen für Erwachsene richten.

Die übliche Dosis für Kinder unter 12 Jahren beträgt zur Vorbeugung von Asthmaanfällen nach körperlicher Anstrengung oder Allergenkontakt (z. B. durch Hausstaub, Pollen usw.) 1 Sprühstoß. Dieser ist 10-15 Minuten bevor das Kind sich körperlich anstrengt oder mit dem bekannten Allergen in Kontakt kommt anzuwenden. Bei Bedarf kann die Dosis auf 2 Sprühstöße erhöht werden.

Kinder über 12 Jahren sollten sich nach den obigen Dosierungsanweisungen für Erwachsene richten.

Die übliche Dosis für Kinder unter 12 Jahren für die Dauertherapie von Asthma beträgt bis zu 2 Sprühstößen 4-mal pro Tag.

Es dürfen nicht mehr als 8 Sprühstöße innerhalb 24 Stunden angewendet werden. Warten Sie zwischen den Anwendungen 4 Stunden.

### Art der Anwendung

#### WICHTIG:

Bitte lesen Sie vor Benutzung des Easi-Breathe<sup>®</sup> diese Gebrauchsinformation sorgfältig durch und befolgen Sie bitte die Anweisungen.

Kinder sollten bei der Anwendung von Salbulair<sup>®</sup> N 100 Mikrogramm Easi-Breathe<sup>®</sup> immer durch einen Erwachsenen beaufsichtigt werden.

Bitte beachten Sie immer:

- Zwischen den einzelnen Anwendungen immer 4 Stunden Abstand verstreichen lassen.
- Teilen Sie Ihrem Arzt mit, wenn sich Ihr Asthma verschlechtert oder wenn Ihnen die Inhalation nicht mehr die gewohnte Erleichterung verschafft.
- Während der Anwendung von Salbulair<sup>®</sup> N 100 Mikrogramm Easi-Breathe<sup>®</sup> sollten Sie stehen oder sitzen. Es ist wichtig, dass Sie den Inhalator bei der Anwendung immer aufrecht halten, da dieser in einer anderen Position nicht richtig funktioniert.

Dieser Inhalator wurde entwickelt, um Ihnen die Anwendung zu erleichtern. Er wird über die Atmung betätigt, d. h. er wird nur dann einen Sprühstoß abgeben, wenn Sie einatmen.

# Salbulair<sup>®</sup> N 100 Mikrogramm Easi-Breathe<sup>®</sup>

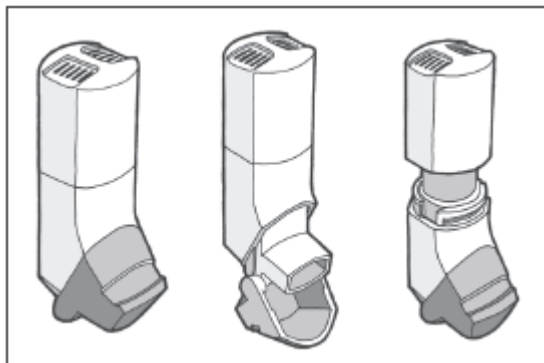
## Druckgasinhalation, Suspension

teva

### Anwendung des Inhalators

#### Öffnen

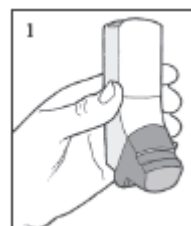
Um den Inhalator zu öffnen, klappen Sie die Verschlusskappe über dem Mundstück herunter.



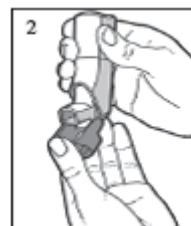
Testen Sie zunächst den Inhalator, indem Sie 2 Sprühstöße in die Luft abgeben, bevor Sie ihn zum ersten Mal anwenden oder wenn Sie ihn für einen Zeitraum von 5 Tagen oder noch länger nicht verwendet haben. Wenn Sie Ihren Inhalator testen wollen, schrauben Sie das obere Teil ab, sodass Sie das Metallbehältnis innen sehen können. Öffnen Sie die Verschlusskappe durch Herunterklappen über dem Mundstück, schütteln Sie den Inhalator und versprühen Sie das Aerosol, indem Sie mit dem Finger oder Daumen auf das Metallbehältnis drücken. Schließen Sie die Verschlusskappe wieder und setzen Sie das obere Teil des Inhalators wieder auf.

#### Inhalation

1. Inhalator kräftig schütteln.



2. Inhalator senkrecht halten und durch Herunterklappen der Verschlusskappe über dem Mundstück öffnen.



3. Atmen Sie ganz normal aus, soweit es ohne Anstrengung geht. Dann nehmen Sie das Mundstück fest zwischen die Lippen. Halten Sie den Inhalator senkrecht und achten Sie dabei darauf, dass Ihre Hand nicht die Luftlöcher verschließt. Atmen Sie langsam und tief durch das Mundstück ein. Atmen Sie auch dann weiter, wenn Ihr Inhalator die Dosis in Ihren Mund sprüht. Atmen Sie langsam weiter, bis Sie einen tiefen Atemzug getan haben.



4. Nehmen Sie den Inhalator wieder aus dem Mund und halten Sie 10 Sekunden lang den Atem an oder so lange wie es ohne Anstrengung geht. Dann atmen Sie langsam wieder aus.



5. Halten Sie den Inhalator nach der Anwendung wieder senkrecht und setzen Sie sofort wieder die Verschlusskappe auf.

# Salbulair® N 100 Mikrogramm Easi-Breathe®

## Druckgasinhalation, Suspension

teva

6. Wenn Sie mehr als einen Sprühstoß benötigen, schließen Sie die Verschlusskappe wieder, warten etwa eine Minute ab und beginnen dann wieder von vorne bei Schritt 1.

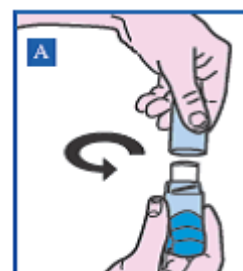
7. Falls Ihr Inhalator nicht mehr ordnungsgemäß funktioniert:

Sollte der Inhalator einmal nicht richtig funktionieren, schrauben Sie das obere Teil ab und drücken Sie das Metallbehältnis herunter. Es ist wichtig, dass Sie Ihren Inhalator regelmäßig reinigen, um Ablagerungen des Aerosols zu vermeiden, die den Inhalator blockieren können. Wenn Sie den Eindruck haben, dass Ihr Inhalator nicht mehr funktioniert, könnte es sein, dass er verstopft ist. Dann sollen Sie ihn wie unten beschrieben reinigen. Funktioniert der Inhalator dann immer noch nicht, bringen Sie ihn bitte zu Ihrem Arzt oder Apotheker zurück.

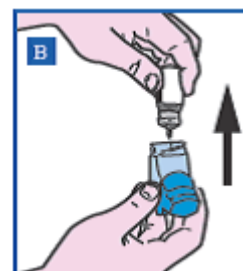
### Reinigen des Inhalators

Sorgen Sie dafür, dass Ihr Inhalator immer sauber ist, besonders das Mundstück, damit sich keine Aerosolablagerungen bilden können. Reinigen Sie Ihren Inhalator einmal in der Woche gemäß nachstehender Anleitung:

A Schrauben Sie das obere Teil des Inhalators ab. Dieses Teil muss immer trocken bleiben.



B Nehmen Sie das Metallbehältnis aus dem unteren Teil des Inhalatorgehäuses heraus. Das Metallbehältnis darf nicht in Wasser getaucht werden.

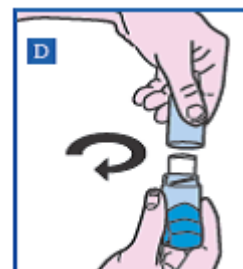


C Spülen Sie das untere Teil des Gehäuses unter laufendem warmem Wasser für mindestens 30 Sekunden.



D Schütteln Sie restliches Wasser aus dem Gehäuse aus und trocknen dieses sorgfältig (wenn möglich, lassen Sie das Gehäuse über Nacht trocknen), aber vermeiden Sie direkte Wärme.

Geben Sie die Dose wieder in das Gehäuse zurück und schließen Sie die Verschlusskappe. Schrauben Sie die oberen und unteren Teile des Inhalatorgehäuses wieder zusammen.



Wenn Sie das Mundstück nicht ausreichend trocknen (lassen), kann dies verstärkt zu Verstopfung des Inhalators führen.

Sollten Sie Ihren Inhalator benutzen müssen, bevor dieser richtig trocken ist, schütteln Sie bitte alles Wasser aus dem unteren Teil des Inhalatorgehäuses ab und stecken das Metallbehältnis wieder ein. Testen Sie Ihren Inhalator, indem Sie wie bereits beschrieben 2 Stöße in die Luft abgeben. Schrauben Sie die oberen und unteren Teile des Inhalatorgehäuses wieder zusammen und inhalieren Sie wie gewohnt. Danach reinigen Sie bitte erneut Ihren Inhalator wie oben beschrieben.

# Salbulair<sup>®</sup> N 100 Mikrogramm Easi-Breathe<sup>®</sup>

## Druckgasinhalation, Suspension



Bitte sprechen Sie mit Ihrem Arzt, wenn Sie den Eindruck haben, dass die Wirkung von Salbulair<sup>®</sup> N 100 Mikrogramm Easi-Breathe<sup>®</sup> zu stark oder zu schwach ist.

**Wenn Sie eine größere Menge von Salbulair<sup>®</sup> N 100 Mikrogramm Easi-Breathe<sup>®</sup> angewendet haben, als Sie sollten**

Es ist wichtig, dass Sie Ihre Dosis wie von Ihrem Apotheker oder Arzt empfohlen anwenden. Sie sollten die Dosis nicht ohne ärztlichen Rat erhöhen oder vermindern. Wenn Sie versehentlich eine größere als die empfohlene Menge angewendet haben, ist es möglich, dass Ihr Herz schneller als üblich schlägt, Sie sich zitterig oder schwach fühlen, Sie Kopfschmerzen haben und Ihre Haut gerötet ist und sich heiß anfühlt. Diese Symptome verschwinden üblicherweise nach einigen Stunden wieder, Sie sollten jedoch Ihren Arzt so schnell als möglich darüber informieren. Es ist möglich, dass Ihr Arzt Ihre Blutkaliumwerte überprüfen wird.

#### 4. Welche Nebenwirkungen sind möglich?

Wie alle Arzneimittel kann auch dieses Arzneimittel Nebenwirkungen haben, die aber nicht bei jedem auftreten müssen.

Benachrichtigen Sie umgehend Ihren Arzt, wenn allergische Reaktionen (Überempfindlichkeitsreaktionen) bei Ihnen auftreten.

Diese können sich äußern als

- Keuchen, Husten und Atembeschwerden
- Hautausschlag, Schwellungen im Gesicht und Hals und Blutdruckabfall.

In sehr seltenen Fällen ist es möglich, dass Sie kollabieren.

Wenn Sie bei sich eine dieser Nebenwirkungen bemerken oder wenn sie plötzlich nach der Anwendung von Salbutamol auftreten, sollten Sie sofort die Behandlung abbrechen und **sich sofort an Ihren Arzt wenden**. Allergische Reaktionen auf Salbutamol kommen sehr selten (bei weniger als 1 Behandelten von 10.000) vor.

**Andere Nebenwirkungen:**

**Häufig (kann bis zu 1 von 10 Behandelten betreffen):**

- Erhöhter Blutzuckerspiegel
- Anspannung und Kopfschmerzen (häufiger nach hohen Dosen)
- Zittern (Muskelzittern)
- Schwindel
- Schneller Herzschlag

**Gelegentlich (kann bis zu 1 von 100 Behandelten betreffen):**

- Unruhe
- Kräftiger und möglicherweise schneller oder unregelmäßiger Herzschlag
- Mangelnde Durchblutung des Herzmuskels (myokardiale Ischämie) (siehe auch 2. unter „Warnhinweise und Vorsichtsmaßnahmen“)
- Reizung im Mund oder Rachenbereich, Änderung des Geschmacksempfindens
- Muskelschmerzen, Muskelkrämpfe

**Selten (kann bis zu 1 von 1.000 Behandelten betreffen):**

- Senkung des Kaliumwerts in Ihrem Blut (falls dies der Fall ist, kann es sein, dass Sie bei sich unregelmäßigen Herzschlag, Muskelschwäche oder Krämpfe bemerken)
- Übersäuerung des Blutes durch einen erhöhten Milchsäurespiegel (es kann sein, dass bei Ihnen Symptome wie anhaltende Übelkeit und Erbrechen, unerklärliche Müdigkeit, Kurzatmigkeit und Schnellatmigkeit, kalte oder blaue Hände und Füße auftreten)
- Schlafstörungen, Halluzinationen
- Erhöhter Blutfluss in Ihren Händen und Beinen (periphere Dilatation)
- Übelkeit, Erbrechen, Mundtrockenheit und Mundschleimhautgeschwüre

# Salbulair<sup>®</sup> N 100 Mikrogramm Easi-Breathe<sup>®</sup>

## Druckgasinhalation, Suspension



Sehr selten (kann bis zu 1 von 10.000 Behandelten betreffen):

- Überempfindlichkeitsreaktionen einschließlich Juckreiz, Nesselsucht (Urtikaria), Schwellung im Mund-Rachenbereich (Quincke-Ödem), Hautausschlag (Exanthem), Bronchialkrampf (Bronchospasmus), Blutdruckabfall und Kollaps
- Schlaflosigkeit
- Herzrhythmusstörungen einschließlich Vorhofflimmern, Anstieg der Herzfrequenz (supraventrikuläre Tachykardie) und unregelmäßiger Puls (ventrikuläre Extrasystolie) und Brustenge (pektanginöse Beschwerden)
- Bronchialkrampf (paradoxe Bronchospasmus)
- Juckreiz der Haut
- Zittern (insbesondere der Hände)

Selten kann es zu Miktionsstörungen, Sodbrennen sowie Blutdrucksteigerungen oder -senkungen kommen.

### Zusätzliche Nebenwirkungen bei Kindern

- Es wurde von Schlafstörungen und Trugwahrnehmungen berichtet
- Überaktivität

### Meldung von Nebenwirkungen

Wenn Sie Nebenwirkungen bemerken, wenden Sie sich an Ihren Arzt, Apotheker oder das medizinische Fachpersonal. Dies gilt auch für Nebenwirkungen, die nicht in dieser Packungsbeilage angegeben sind. Sie können Nebenwirkungen auch direkt dem Bundesinstitut für Arzneimittel und Medizinprodukte, Abt. Pharmakovigilanz, Kurt-Georg-Kiesinger-Allee 3, D-53175 Bonn, Website: [www.bfarm.de](http://www.bfarm.de) anzeigen. Indem Sie Nebenwirkungen melden, können Sie dazu beitragen, dass mehr Informationen über die Sicherheit dieses Arzneimittels zur Verfügung gestellt werden.

## 5. Wie ist Salbulair<sup>®</sup> N 100 Mikrogramm Easi-Breathe<sup>®</sup> aufzubewahren?

Bewahren Sie dieses Arzneimittel für Kinder unzugänglich auf.

Sie dürfen dieses Arzneimittel nach dem auf dem Etikett und dem Umkarton nach „Verwendbar bis“ / „Verw. bis“ angegebenen Verfalldatum nicht mehr verwenden. Das Verfalldatum bezieht sich auf den letzten Tag des angegebenen Monats.

Nicht über 25 °C lagern.

Nicht im Kühlschrank lagern oder einfrieren.

Wenn dieses Arzneimittel großer Kälte ausgesetzt ist, entnehmen Sie bitte das Metallbehältnis aus dem Dosieraerosol und wärmen es einige Minuten in der Hand, bevor Sie es benutzen. Erwärmen Sie das Behältnis nicht auf eine andere Art.

Das Metallbehältnis steht unter Druck. Behälter nicht durchbohren, aufbrechen oder verbrennen, selbst wenn er scheinbar leer ist.

Entsorgen Sie Arzneimittel niemals über das Abwasser (z. B. nicht über die Toilette oder das Waschbecken). Fragen Sie in Ihrer Apotheke, wie das Arzneimittel zu entsorgen ist, wenn Sie es nicht mehr verwenden. Sie tragen damit zum Schutz der Umwelt bei. Weitere Informationen finden Sie unter [www.bfarm.de/arzneimittelentsorgung](http://www.bfarm.de/arzneimittelentsorgung).

## 6. Inhalt der Packung und weitere Informationen

### Was Salbulair<sup>®</sup> N 100 Mikrogramm Easi-Breathe<sup>®</sup> enthält

- Der Wirkstoff ist: Salbutamolsulfat entsprechend 100 Mikrogramm Salbutamol pro Sprühstoß (abgegebene Dosis).
- Die sonstigen Bestandteile sind:  
Ethanol wasserfrei (Alkohol), Norfluran (Treibmittel HFA-134a).  
Das Treibmittel Norfluran ist FCKW-frei.

Dieses Arzneimittel enthält fluorierte Treibhausgase.

Jeder Inhalator enthält 7,5 g Norfluran (HFKW-134a) entsprechend 0,010725 Tonnen CO<sub>2</sub>-Äquivalent (Treibhauspotential GWP = 1430).

# Salbulair<sup>®</sup> N 100 Mikrogramm Easi-Breathe<sup>®</sup>

## Druckgasinhalation, Suspension

teva

### Wie Salbulair<sup>®</sup> N 100 Mikrogramm Easi-Breathe<sup>®</sup> aussieht und Inhalt der Packung

Jeder Inhalator enthält mindestens 200 abgemessene Sprühstöße.

Salbulair<sup>®</sup> N 100 Mikrogramm Easi-Breathe<sup>®</sup> ist erhältlich in Packungen mit 1 Easi-Breathe<sup>®</sup>-Inhalator mit 200 Sprühstößen oder als Doppelpackung mit 1 Easi-Breathe<sup>®</sup>-Inhalator und einem Nachfüll-Druckgasbehältnis (2-mal 200 Sprühstöße).

Es werden möglicherweise nicht alle Packungsgrößen in den Verkehr gebracht.

### Pharmazeutischer Unternehmer

TEVA GmbH  
Graf-Arco-Str. 3  
89079 Ulm

### Hersteller

Merckle GmbH  
Ludwig-Merckle-Str. 3  
89143 Blaubeuren

oder

Norton Waterford  
T/A IVAX Pharmaceuticals  
Unit 301  
IDA Industrial Park  
Waterford  
Irland

Dieses Arzneimittel ist in den Mitgliedsstaaten des Europäischen Wirtschaftsraumes (EWR) und im Vereinigten Königreich (Nordirland) unter den folgenden Bezeichnungen zugelassen:

Dänemark:	Salamol
Deutschland:	Salbulair <sup>®</sup> N 100 Mikrogramm Easi-Breathe <sup>®</sup> Druckgasinhalation, Suspension
Niederlande:	Salbutamol 100 Redihaler 100 microgram/dosis aërosol, suspensie
Vereinigtes Königreich (Nordirland):	Salamol Easi-Breathe <sup>®</sup> CFC-Free Inhaler 100 micrograms Pressurised Inhalation Suspension

Diese Packungsbeilage wurde zuletzt überarbeitet im Oktober 2024.

Versionscode: Z09