

## **Wortlaut der für die Packungsbeilage vorgesehenen Angaben**

### **Gebrauchsinformation: Information für Anwender**

#### **Icatibant Zentiva 30 mg Injektionslösung in einer Fertigspritze Icatibant**

**Lesen Sie die gesamte Packungsbeilage sorgfältig durch, bevor Sie mit der Anwendung dieses Arzneimittels beginnen, denn sie enthält wichtige Informationen.**

- Heben Sie die Packungsbeilage auf. Vielleicht möchten Sie diese später nochmals lesen.
- Wenn Sie weitere Fragen haben, wenden Sie sich an Ihren Arzt oder Apotheker.
- Dieses Arzneimittel wurde Ihnen persönlich verschrieben. Geben Sie es nicht an Dritte weiter.  
Es kann anderen Menschen schaden, auch wenn diese die gleichen Beschwerden haben wie Sie.
- Wenn Sie Nebenwirkungen bemerken, wenden Sie sich an Ihren Arzt oder Apotheker. Dies gilt auch für Nebenwirkungen, die nicht in dieser Packungsbeilage angegeben sind. Siehe Abschnitt 4.

#### **Was in dieser Packungsbeilage steht**

1. Was ist Icatibant Zentiva und wofür wird es angewendet?
2. Was sollten Sie vor der Anwendung von Icatibant Zentiva beachten?
3. Wie ist Icatibant Zentiva anzuwenden?
4. Welche Nebenwirkungen sind möglich?
5. Wie ist Icatibant Zentiva aufzubewahren?
6. Inhalt der Packung und weitere Informationen

#### **1. Was ist Icatibant Zentiva und wofür wird es angewendet?**

Icatibant Zentiva enthält den Wirkstoff Icatibant.

Dieses Arzneimittel wird zur Behandlung der Symptome eines hereditären Angioödems (HAE) bei Erwachsenen, Jugendlichen und Kindern ab 2 Jahren angewendet.

Bei HAE ist der Spiegel einer Substanz im Blut namens Bradykinin erhöht, was Symptome wie Schwellungen, Schmerzen, Übelkeit und Durchfall hervorruft.

Icatibant Zentiva blockiert die Aktivität von Bradykinin und verhindert so das weitere Fortschreiten der Symptome einer HAE-Attacke.

## **2. Was sollten Sie vor der Anwendung von Icatibant Zentiva beachten?**

### **Icatibant Zentiva darf nicht angewendet werden,**

- wenn Sie allergisch gegen Icatibant oder einen der in Abschnitt 6. genannten sonstigen Bestandteile dieses Arzneimittels sind.

### **Warnhinweise und Vorsichtsmaßnahmen**

Bitte sprechen Sie mit Ihrem Arzt, bevor Sie Icatibant Zentiva anwenden:

- wenn Sie an Angina pectoris (verringertes Blutfluss zum Herzmuskel) leiden
- wenn Sie vor Kurzem einen Schlaganfall hatten

Einige der Nebenwirkungen im Zusammenhang mit Icatibant Zentiva sind den Symptomen Ihrer Krankheit ähnlich. Informieren Sie Ihren Arzt, wenn Sie feststellen, dass sich die Symptome der Attacke nach Verabreichung dieses Arzneimittels verschlimmern.

Bitte beachten Sie auch Folgendes:

- Bevor Sie dieses Arzneimittel selbst injizieren oder Ihre Pflegeperson es Ihnen injiziert, müssen Sie oder Ihre Pflegeperson in der Technik der subkutanen Injektion (Injektion unter die Haut) geschult worden sein.
- Wenn Sie Icatibant Zentiva selbst injizieren oder eine Injektion von Ihrer Pflegeperson erhalten und dabei eine laryngeale Attacke (Verstopfung der oberen Luftwege) haben, müssen Sie sich unverzüglich in medizinische Behandlung in einer medizinischen Einrichtung begeben.
- Wenn Ihre Symptome nach einer selbst angewendeten oder von Ihrer Pflegeperson gegebenen Icatibant Zentiva-Injektion nicht zurückgehen, sollten Sie bezüglich weiterer Injektionen von diesem Arzneimittel ärztlichen Rat suchen. Bei erwachsenen Patienten können bis zu 2 weitere Injektionen innerhalb von 24 Stunden verabreicht werden.

### **Kinder und Jugendliche**

Die Anwendung dieses Arzneimittels bei Kindern, die jünger als 2 Jahre sind oder weniger als 12 kg wiegen, wird nicht empfohlen, da keine Studien an diesen Patienten vorgenommen wurden.

### **Anwendung von Icatibant Zentiva zusammen mit anderen Arzneimitteln**

Informieren Sie Ihren Arzt, wenn Sie andere Arzneimittel anwenden, kürzlich andere Arzneimittel angewendet haben oder beabsichtigen, andere Arzneimittel anzuwenden.

Wechselwirkungen von Icatibant Zentiva mit anderen Arzneimitteln sind nicht bekannt. Wenn Sie zur Senkung Ihres Blutdrucks oder aus anderen Gründen ein Arzneimittel anwenden, das als Angiotensin Converting Enzyme (ACE)-Inhibitor bezeichnet wird (beispielsweise: Captopril, Enalapril, Ramipril, Quinapril, Lisinopril), informieren Sie vor der Behandlung mit diesem Arzneimittel bitte Ihren Arzt.

### **Schwangerschaft und Stillzeit**

Wenn Sie schwanger sind oder stillen, oder wenn Sie vermuten, schwanger zu sein, oder beabsichtigen, schwanger zu werden, fragen Sie vor der Anwendung dieses Arzneimittels Ihren Arzt um Rat.

Nachdem Sie dieses Arzneimittel erhalten haben, sollten Sie 12 Stunden lang nicht stillen.

### **Verkehrstüchtigkeit und Fähigkeit zum Bedienen von Maschinen**

Sie dürfen sich nicht an das Steuer eines Fahrzeugs setzen oder Maschinen bedienen, wenn Sie sich als Ergebnis Ihrer HAE-Attacke oder nach Anwendung dieses Arzneimittels müde fühlen oder Schwindelgefühle haben.

### **Icatibant Zentiva enthält Natrium**

Dieses Arzneimittel enthält weniger als 1 mmol Natrium (23 mg) pro Fertigspritze, d. h., es ist nahezu „natriumfrei“.

### **3. Wie ist Icatibant Zentiva anzuwenden?**

Wenden Sie dieses Arzneimittel immer genau nach Absprache mit Ihrem Arzt an. Fragen Sie bei Ihrem Arzt nach, wenn Sie sich nicht sicher sind.

Wenn Sie noch niemals Icatibant Zentiva erhalten haben, wird Ihre erste Dosis dieses Arzneimittels immer von Ihrem Arzt oder einer Krankenschwester injiziert. Ihr Arzt teilt Ihnen mit, wenn es für Sie sicher ist, nach Hause zu gehen.

Nach Absprache mit Ihrem Arzt oder dem medizinischen Fachpersonal, und nachdem Sie eine Schulung in der Technik der subkutanen Injektion (Injektion unter die Haut) erhalten haben, können Sie selbst oder Ihre Pflegeperson möglicherweise die Injektion dieses Arzneimittels durchführen, wenn Sie eine HAE-Attacke haben.

Es ist wichtig, dass Icatibant Zentiva subkutan (unter die Haut) injiziert wird, sobald Sie eine Attacke des Angioödems bemerken. In Ihrer medizinischen Versorgungseinrichtung wird man Ihnen zeigen, wie Sie oder Ihre Pflegeperson dieses Arzneimittel sicher injizieren, indem Sie die Anweisungen in der Packungsbeilage befolgen.

### **Wann und wie oft sollte Icatibant Zentiva angewendet werden?**

Ihr Arzt hat die genaue Dosierung von diesem Arzneimittel ermittelt und wird Ihnen mitteilen, wie häufig es anzuwenden ist.

#### **Erwachsene**

- Die empfohlene Dosierung von Icatibant Zentiva ist eine Injektion (3 ml, 30 mg), subkutan (unter die Haut) injiziert, sobald Sie eine Attacke Ihres Angioödems feststellen (beispielsweise verstärkte Hautschwellungen, die besonders das Gesicht und den Hals betreffen, oder stärkere Bauchschmerzen).
- Wenn Sie nach weiteren 6 Stunden immer noch keine Linderung feststellen, sollten Sie bezüglich weiterer Injektionen von Icatibant Zentiva ärztlichen Rat suchen. Bei Erwachsenen können bis zu 2 weitere Injektionen innerhalb von 24 Stunden verabreicht werden.

**Sie sollten innerhalb von 24 Stunden nicht mehr als 3 Injektionen erhalten. Falls Sie mehr als 8 Injektionen im Monat benötigen, sollten Sie ärztlichen Rat suchen.**

#### **Kinder und Jugendliche im Alter von 2-17 Jahren**

- Die empfohlene Dosis Icatibant Zentiva beträgt je nach Körpergewicht 1 ml bis höchstens 3 ml, die als eine subkutane (unter die Haut gespritzte) Injektion gegeben werden, sobald Sie Anzeichen einer Angioödem-Attacke (zum Beispiel zunehmende Schwellung der Haut, besonders an Gesicht und Hals, zunehmende Bauchschmerzen) entwickeln.
- Zur zu injizierenden Dosis, siehe Abschnitt mit Anleitung zur Anwendung.

- Wenden Sie sich an Ihren Arzt, Apotheker oder das medizinische Fachpersonal, wenn Sie sich nicht sicher sind, wie hoch die zu injizierende Dosis sein muss.
- Sie müssen sich unverzüglich in ärztliche Behandlung begeben, wenn sich Ihre Beschwerden verschlimmern oder Sie keine Linderung der Beschwerden feststellen.

**Anwendung von Icatibant Zentiva**

Icatibant Zentiva ist für die subkutane Injektion (unter die Haut) bestimmt. Jede Spritze darf nur einmal verwendet werden.

Dieses Arzneimittel wird mit einer kurzen Injektionsnadel in das Fettgewebe unter die Haut am Bauch injiziert.

Wenn Sie weitere Fragen zur Anwendung des Arzneimittels haben, fragen Sie Ihren Arzt oder Apotheker.

**Die folgende schrittweise Anleitung ist für folgende Fälle bestimmt:**

- **Selbstanwendung (Erwachsene)**
- **Gabe durch eine Pflegeperson oder medizinisches Fachpersonal an Erwachsene, Jugendliche oder Kinder, die älter als 2 Jahre sind (mit einem Körpergewicht von mindestens 12 kg).**

Die Anleitung beinhaltet die folgenden Schritte:

- 1) Allgemeine Informationen
- 2a) Vorbereiten der Spritze für Kinder und Jugendliche (2-17 Jahre) mit einem Körpergewicht von 65 kg oder weniger
- 2b) Vorbereiten der Spritze und der Injektionsnadel (alle Patienten)
- 3) Vorbereiten der Injektionsstelle
- 4) Injizieren der Lösung
- 5) Entsorgung des Injektionsmaterials

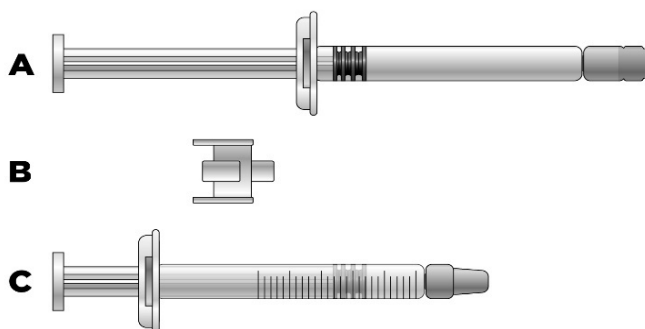
**Anweisungsschritte für die Injektion**

<b>1) Allgemeine Informationen</b>
<ul style="list-style-type: none"> <li>• Reinigen Sie vorher den Arbeitsbereich (Oberfläche), den Sie benutzen wollen.</li> <li>• Waschen Sie Ihre Hände mit Wasser und Seife.</li> <li>• Nehmen Sie die Fertigspritze aus der Schachtel heraus.</li> <li>• Schrauben Sie die Kappe von dem einen Ende der Fertigspritze ab.</li> <li>• Nach dem Abschrauben der Kappe legen Sie die Fertigspritze beiseite.</li> </ul>
<b>2a) Vorbereiten der Spritze für Kinder und Jugendliche (2-17 Jahre) mit einem Gewicht von 65 kg oder weniger:</b>

### Wichtige Hinweise für medizinisches Fachpersonal und Pflegepersonen:

Wenn die Dosis weniger als 30 mg (3 ml) beträgt, werden zur Entnahme der geeigneten Dosis folgende Gegenstände benötigt (siehe unten):

- a) Icatibant Zentiva Fertigspritze (mit Icatibant-Lösung)
- b) Anschlussstück (Adapter)
- c) 3-ml-Spritze mit Graduierung



Das benötigte Injektionsvolumen in ml muss in eine leere 3-ml-Spritze mit Graduierung aufgezogen werden (siehe Tabelle unten).

**Tabelle 1: Dosierungsschema für Kinder und Jugendliche**

Körpergewicht	Injektionsvolumen
12 kg bis 25 kg	1,0 ml
26 kg bis 40 kg	1,5 ml
41 kg bis 50 kg	2,0 ml
51 kg bis 65 kg	2,5 ml

Patienten, die **mehr als 65 kg** wiegen, verwenden den gesamten Inhalt der Fertigspritze (3 ml).



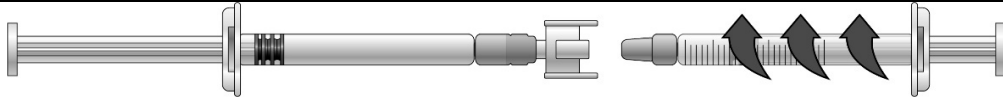
**Fragen Sie Ihren Arzt, Apotheker oder das medizinische Fachpersonal, wenn Sie nicht genau wissen, wieviel Lösung Sie aufziehen müssen.**

- 1) Entfernen Sie die Kappen an beiden Enden des Anschlussstücks.



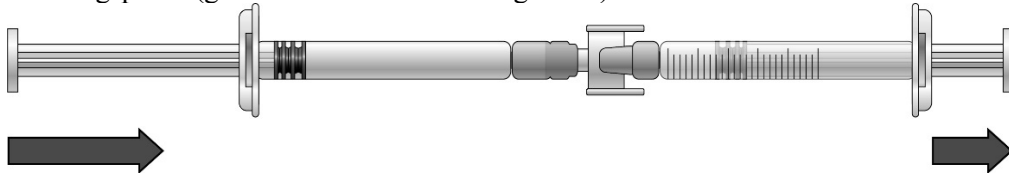
**Achten Sie darauf, die Enden des Anschlussstücks und die Spritzenspitzen nicht zu berühren. So vermeiden Sie Verunreinigungen.**

- 2) Schrauben Sie das Anschlussstück auf die Fertigspritze.
- 3) Befestigen Sie Spritze mit Graduierung am anderen Ende des Anschlussstücks. Beide Verbindungen müssen fest sitzen.

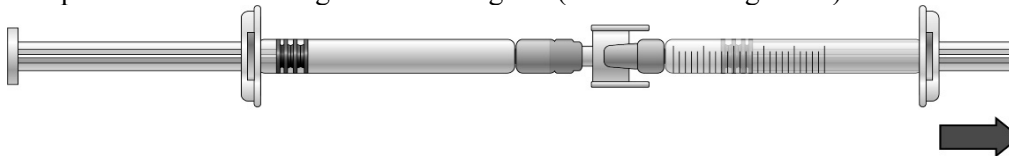


**Die Icatibant-Lösung in die Spritze mit Graduierung umfüllen:**

- 1) Um mit dem Umfüllen der Icatibant-Lösung zu beginnen, drücken Sie den Kolben der Fertigspritze (ganz links in der Abbildung unten).



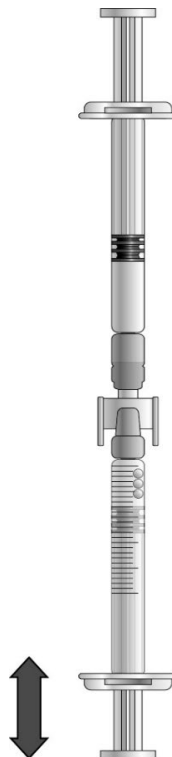
- 2) Falls die Icatibant-Lösung noch nicht in die Spritze mit Graduierung übergeht, ziehen Sie den Kolben der Spritze mit Graduierung leicht, bis die Icatibant-Lösung in die Spritze mit Graduierung zu fließen beginnt (siehe Abbildung unten).



- 3) Drücken Sie den Kolben der Fertigspritze solange, bis das benötigte Injektionsvolumen (Dosis) in die Spritze mit Graduierung umgefüllt worden ist. Hinweise zur Dosierung siehe Tabelle 1.

**Falls sich in der Spritze mit Graduierung Luft befindet:**

- Drehen Sie die miteinander verbundenen Spritzen um, sodass die Fertigspritze oben ist (siehe Abbildung unten).



- Drücken Sie den Kolben der Spritze mit Graduierung, sodass eventuell vorhandene Luft in die Fertigspritze zurückgeleitet wird (wiederholen Sie diesen Schritt bei Bedarf mehrmals).
- Entnehmen Sie das erforderliche Volumen der Icatibant-Lösung.

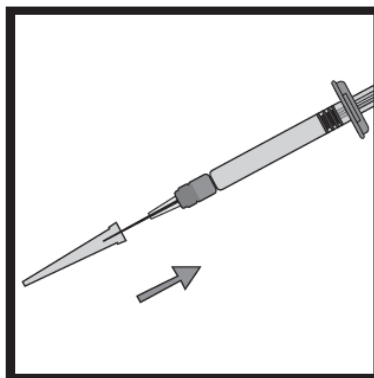
4) Nehmen Sie die Fertigspritze und das Anschlussstück von der Spritze mit Graduierung ab.

5) Entsorgen Sie die Fertigspritze und das Anschlussstück in das durchstichsichere Behältnis.

### **2b) Vorbereiten der Spritze und der Injektionsnadel Alle Patienten (Erwachsene, Jugendliche und Kinder)**

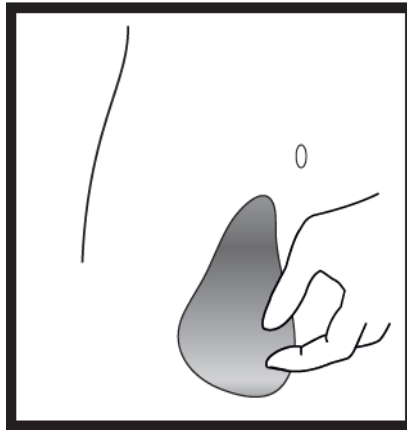


- Nehmen Sie die Nadelkappe aus der Blisterpackung heraus.
- Ziehen Sie den Verschluss von der Nadelkappe ab (die Nadel muss in der Nadelkappe bleiben).



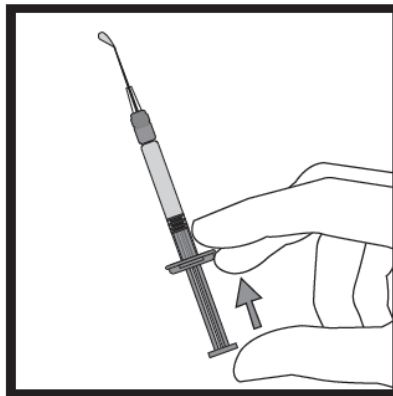
- Nehmen Sie die Spritze fest in die Hand. Befestigen Sie dann die Nadel sorgfältig an der Fertigspritze mit der farblosen Lösung.
- Schrauben Sie dazu die Fertigspritze auf die Nadel, die immer noch fest in der Nadelkappe sitzt.
- Ziehen Sie die Nadel von der Nadelkappe ab, indem Sie am Gehäuse der Spritze ziehen. Nicht am Kolben ziehen.
- Die Spritze ist nun fertig für die Injektion.

### 3) Vorbereiten der Injektionsstelle

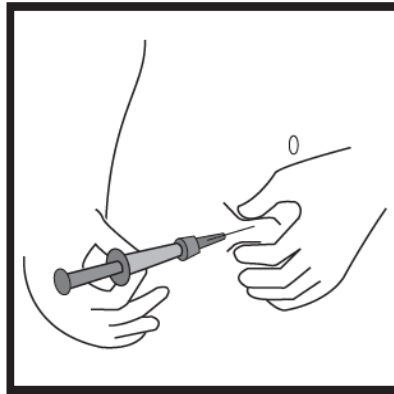


- Wählen Sie die Injektionsstelle. Dies sollte eine Hautfalte an einer Seite des Bauches sein, etwa 5-10 cm unterhalb Ihres Nabels. Der Bereich sollte mindestens 5 cm von etwaigen Narben entfernt sein. Wählen Sie keine Stelle, die schmerzt, oder an der sich Blutergüsse oder Schwellungen befinden.
- Reinigen Sie die Injektionsstelle mit einem mit Desinfektionsalkohol getränkten Wattebausch. Warten Sie, bis die Stelle getrocknet ist.

### 4) Injizieren der Lösung



- Halten Sie die Spritze zwischen zwei Fingern einer Hand, wobei sich der Daumen unter dem Kolben befindet.
- Sorgen Sie dafür, dass sich keine Luftblase in der Spritze befindet, indem Sie den Kolben drücken, bis der erste Tropfen der Lösung an der Nadelspitze sichtbar wird.



- Halten Sie die Spritze in einem Winkel von 45-90 Grad zu Ihrer Haut, wobei die Nadel in Richtung Haut zeigt.
- Während Sie mit einer Hand die Spritze halten, fassen Sie mit der anderen Hand an der zuvor desinfizierten Injektionsstelle vorsichtig eine Hautfalte zwischen Daumen und Fingern.
- Während Sie die Hautfalte festhalten, führen Sie die Spritze in Richtung Haut und stechen Sie die Nadel schnell in die Hautfalte ein.
- Drücken Sie langsam den Kolben der Spritze. Halten Sie dabei Ihre Hand ruhig, bis die gesamte Flüssigkeit in die Haut injiziert wurde und sich keine Flüssigkeit mehr in der Spritze befindet.
- Drücken Sie den Kolben so langsam, dass der Vorgang etwa 30 Sekunden dauert.
- Lassen Sie die Hautfalte los und ziehen Sie vorsichtig die Nadel heraus.

## 5) Entsorgung des Injektionsmaterials



- Entsorgen Sie die Spritze, die Nadel und die Nadelkappe in das durchstichsichere Behältnis zur Entsorgung von Abfall, der bei unsachgemäßem Umgang Verletzungen verursachen könnte.

### 4. Welche Nebenwirkungen sind möglich?

Wie alle Arzneimittel kann auch dieses Arzneimittel Nebenwirkungen haben, die aber nicht bei jedem auftreten müssen. Fast alle Patienten, die Icatibant erhalten, entwickeln eine Reaktion an der Injektionsstelle (wie Hautirritation, Schwellung, Schmerzen, Juckreiz, Hautrötung und Brennen). Diese Reaktionen sind in der Regel leicht und klingen ab, ohne dass eine weitere Behandlung erforderlich ist.

Informieren Sie bitte unverzüglich Ihren Arzt, wenn Sie feststellen, dass sich die Symptome der Attacke bei Ihnen verschlimmern, nachdem Sie dieses Arzneimittel erhalten haben.

#### Sehr häufig (können mehr als 1 von 10 Behandelten betreffen):

Zusätzliche Reaktionen an der Injektionsstelle (Druckgefühl, blauer Fleck, Unempfindlichkeit und/oder Taubheitsgefühl, erheblicher juckender Hautausschlag und Wärmegefühl).

#### Häufig (können bis zu 1 von 10 Behandelten betreffen):

Übelkeit  
Kopfschmerz  
Schwindelgefühl  
Fieber  
Juckreiz  
Hautausschlag  
Hautrötung  
Anormale Leberfunktionswerte

#### Nicht bekannt (Häufigkeit auf Grundlage der verfügbaren Daten nicht abschätzbar):

Quaddeln (Urtikaria)

Wenn Sie Nebenwirkungen bemerken, wenden Sie sich an Ihren Arzt. Dies gilt auch für Nebenwirkungen, die nicht in dieser Packungsbeilage angegeben sind.

### **Meldung von Nebenwirkungen**

Wenn Sie Nebenwirkungen bemerken, wenden Sie sich an Ihren Arzt oder Apotheker. Dies gilt auch für Nebenwirkungen, die nicht in dieser Packungsbeilage angegeben sind. Sie können Nebenwirkungen auch direkt dem

Bundesinstitut für Arzneimittel und Medizinprodukte, Abt. Pharmakovigilanz, Kurt-Georg-Kiesinger-Allee 3, D-53175 Bonn, Website: [www.bfarm.de](http://www.bfarm.de) anzeigen.

Indem Sie Nebenwirkungen melden, können Sie dazu beitragen, dass mehr Informationen über die Sicherheit dieses Arzneimittels zur Verfügung gestellt werden.

### **5. Wie ist Icatibant Zentiva aufzubewahren?**

Bewahren Sie dieses Arzneimittel für Kinder unzugänglich auf.

Sie dürfen dieses Arzneimittel nach dem auf dem Umkarton nach „verwendbar bis“ bzw. „verw. bis“ und auf dem Etikett der Blisterpackung nach „verw. bis“ angegebenen Verfalldatum nicht mehr verwenden. Das Verfalldatum bezieht sich auf den letzten Tag des angegebenen Monats.

Nicht über 25 °C lagern. Nicht einfrieren.

Sie dürfen dieses Arzneimittel nicht verwenden, wenn Sie bemerken, dass die Verpackung von Spritze oder Injektionsnadel beschädigt ist oder es sichtbare Anzeichen einer Qualitätsverschlechterung gibt, beispielsweise wenn die Lösung trübe aussieht, Schwebstoffe aufweist oder sich die Farbe der Lösung verändert hat.

Entsorgen Sie Arzneimittel niemals über das Abwasser (z.B. nicht über die Toilette oder das Waschbecken). Fragen Sie in Ihrer Apotheke, wie das Arzneimittel zu entsorgen ist, wenn Sie es nicht mehr verwenden. Sie tragen damit zum Schutz der Umwelt bei. Weitere Informationen finden Sie unter [www.bfarm.de/arzneimittelentsorgung](http://www.bfarm.de/arzneimittelentsorgung).

### **6. Inhalt der Packung und weitere Informationen**

#### **Was Icatibant Zentiva enthält**

- Der Wirkstoff ist Icatibant. Jede Fertigspritze enthält 30 Milligramm Icatibant (als Icabitantacetat). Jeder Milliliter der Lösung enthält 10 mg Icatibant.
- Die sonstigen Bestandteile sind Natriumchlorid, Essigsäure 99%, Natriumhydroxid-Lösung 4% (zur pH-Wert Einstellung) und Wasser für Injektionszwecke (siehe Abschnitt 2).

#### **Wie Icatibant Zentiva aussieht und Inhalt der Packung**

Icatibant Zentiva ist eine klare, farblose Injektionslösung in einer 3-ml-Fertigspritze aus Glas. Die Packung enthält eine Injektionsnadel.

Icatibant Zentiva ist als Einzelpackung mit einer Fertigspritze und einer Injektionsnadel oder als Mehrfachpackung mit drei Fertigspritzen und drei Injektionsnadeln erhältlich.

Es werden möglicherweise nicht alle Packungsgrößen in den Verkehr gebracht.

#### **Pharmazeutischer Unternehmer**

Zentiva Pharma GmbH  
65927 Frankfurt am Main  
Telefon: 0800 53 53 010

Telefax: 0800 53 53 011

**Hersteller**

Pharmadox Healthcare Ltd.  
KW20A Kordin Industrial Park  
Paola PLA 3000  
Malta

oder

Eurofins PROXY Laboratories B.V.  
Archimedesweg 25  
2333 CM Leiden  
Niederlande

oder

UAB ‘‘Boston Biopharma LT’’  
V.A. Graičiūno g. 6-2,  
Vilniaus m.sav.,  
Vilniaus m., LT-02241,  
Litauen

**Diese Packungsbeilage wurde zuletzt überarbeitet im Januar 2022.**